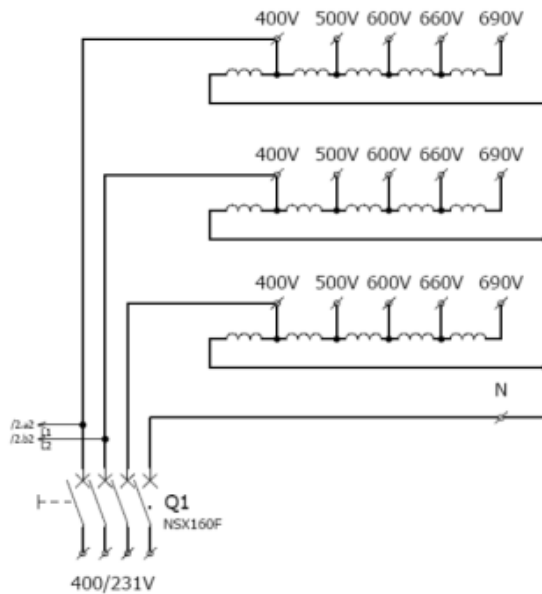




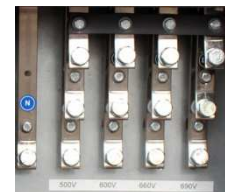
250 kVA Miettrafo Ausführung als Spartrafo



Anschlussfeld primär (400 V Seite)



Anschlussfeld sekundär (690 V Seite)



- ✓ speziell für die Vermietung
- ✓ kran-/ staplerfähig
- ✓ in Verbindung mit einem PFS Mietaggregat sind Zwischenspannungen und stufenlose Frequenzbereiche zwischen 50 und 60 Hertz kein Problem

Technische Informationen:

| | |
|-------------------|-----------------------------------|
| Leistung: | 250 kVA |
| Primärspannung: | 400 Volt + Null |
| Sekundärspannung: | 500 600 660 690 Volt + Null |
| Primärstrom: | 369 Ampere |
| Sekundärstrom: | 289 241 219 209 Ampere |
| Maße L/B/H: | 1.200 1.000 1.580 mm |
| Gewicht: | ca. 790 kg |
| Kühlung: | Luft |

Bitte beachten Sie, dass gelieferte Materialien ggf. technisch abweichen können.

PFS Aggregatevermietung e.K.



mieten@pfs-aggregatevermietung.de