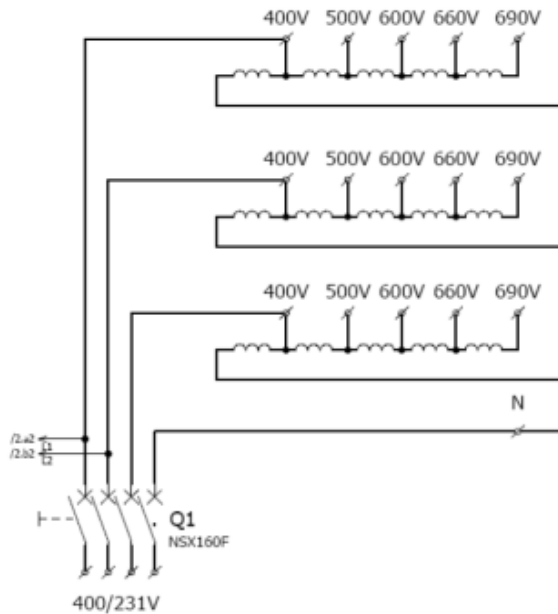




## 1.250 kVA Miettrafo Ausführung als Spartrafo



Anschlussfeld primär (400 V Seite) ähnlich



Anschlussfeld sekundär (690 V Seite) ähnlich



- ✓ speziell für die Vermietung
- ✓ kran-/ staplerfähig
- ✓ in Verbindung mit einem PFS Mietaggregat sind Zwischenspannungen und stufenlose Frequenzbereiche zwischen 50 und 60 Hertz kein Problem

### Technische Informationen:

Leistung:	1.250 kVA
Primärspannung:	400 Volt + Null
Sekundärspannung:	500   600   660   690 Volt + Null
Primärstrom:	1.800 Ampere
Sekundärstrom:	1.445   1.204   1.096   1.046 Ampere
Maße L/B/H:	1.600   1.200   2.210 mm
Gewicht:	ca. 2.220 kg
Kühlung:	Luft

Bitte beachten Sie, dass gelieferte Materialien ggf. technisch abweichen können.

PFS Aggregatevermietung e.K.



mieten@pfs-aggregatevermietung.de