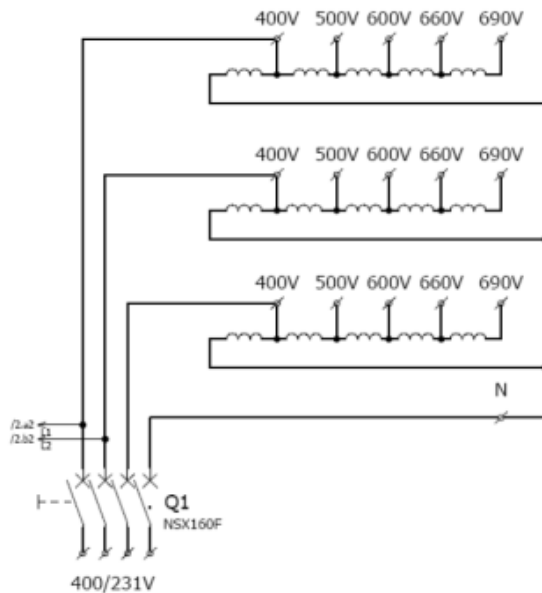




1000 kVA Miettrafo Ausführung als Spartrafo



Anschlussfeld primär (400 V Seite)



Anschlussfeld sekundär (690 V Seite)



- ✓ speziell für die Vermietung
- ✓ kran-/ staplerfähig
- ✓ in Verbindung mit einem PFS Mietaggregat sind Zwischenspannungen und stufenlose Frequenzbereiche zwischen 50 und 60 Hertz kein Problem

Technische Informationen:

Leistung:	1.000 kVA
Primärspannung:	400 Volt + Null
Sekundärspannung:	500 600 660 690 Volt + Null
Primärstrom:	1.440 Ampere
Sekundärstrom:	1.155 962 875 837 Ampere
Maße L/B/H:	1.500 1.200 1.720 mm
Gewicht:	ca. 1.995 kg
Kühlung:	Luft
Anschluss:	Bolzen M12

Bitte beachten Sie, dass gelieferte Materialien ggf. technisch abweichen können.

PFS Aggregatevermietung e.K.



mieten@pfs-aggregatevermietung.de