

## 630 kVA Miettrafo Ausführung als Spartrafo



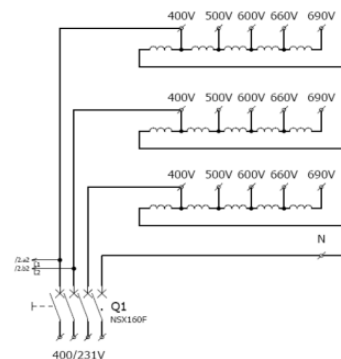
Anschlussfeld primär (400 V Seite)



Anschlussfeld sekundär (690 V Seite)



- ✓ speziell für die Vermietung
- ✓ kran-/ staplerfähig
- ✓ in Verbindung mit einem PFS Mietaggregat sind Zwischenspannungen und stufenlose Frequenzbereiche zwischen 50 und 60 Hertz kein Problem



### Technische Informationen:

Leistung:	630 kVA
Primärspannung:	400 Volt + Null
Sekundärspannung:	500   600   660   690 Volt + Null
Primärstrom:	907 Ampere
Sekundärstrom:	728   607   552   528 Ampere
Maße L/B/H:	1.500   1.200   1.720 mm
Gewicht:	ca. 1.526 kg
Kühlung:	Luft
Anschluss:	Bolzen M12

Bitte beachten Sie, dass gelieferte Materialien ggf. technisch abweichen können.