

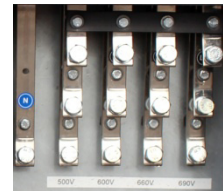
250 kVA Miettrafo Ausführung als Spartrafo



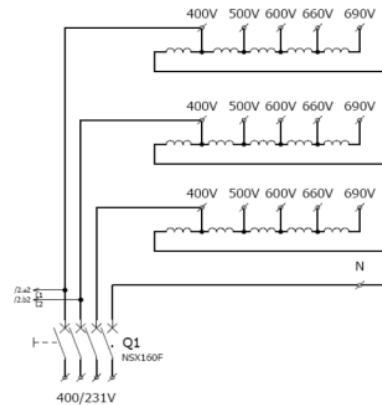
Anschlussfeld primär (400 V Seite)



Anschlussfeld sekundär (690 V Seite)



- ✓ speziell für die Vermietung
- ✓ kran-/ staplerfähig
- ✓ in Verbindung mit einem PFS Mietaggregat sind Zwischenspannungen und stufenlose Frequenzbereiche zwischen 50 und 60 Hertz kein Problem



Technische Informationen:

Leistung:	250 kVA
Primärspannung:	400 Volt + Null
Sekundärspannung:	500 600 660 690 Volt + Null
Primärstrom:	369 Ampere
Sekundärstrom:	289 241 219 209 Ampere
Maße L/B/H:	1.200 1.000 1.580 mm
Gewicht:	ca. 790 kg
Kühlung:	Luft

Bitte beachten Sie, dass gelieferte Materialien ggf. technisch abweichen können.